

X PLAXMETAL



ALTRIX

ALTRIX

A Plaxmetal reuniu todo seu conhecimento e experiência na criação de uma nova linha de produtos chamada Altrix. Esta fusão se caracteriza numa linguagem de sobreposição entre produto e ergonomia simbolizada pelo mimetismo. Procuramos agradar os mais variados biótipos, ajustando a antropometria às linhas de conforto.

O resultado deste conceito são vários modelos que possuem etiqueta de comportamento para atender plenamente os mais diversificados ambientes de trabalho.

A Plaxmetal trabalhou na lapidação de todas as formas geométricas da Altrix, interpolando a atividade com o conforto e, nesta simplicidade, conseguimos obter com discrição uma perfeita harmonia entre a forma e função.

“Ter opinião é fácil. Difícil é ter a elegância da Altrix.”







↑  BAGGAGES
EQUIPAJES
BAGAGENS

↑  DEPARTU
SALIDAS
EMBARCO

ARRIVAL
LLEGADAS
DESEMBARQUE





Nova capa com textura exclusiva no detalhe central do encosto que oferece um ótimo acabamento e encaixe com a espuma.



Costura lateral confere ao assento e encosto um ótimo acabamento, mantendo a forma completa da espuma juntamente com a melhor distribuição do tecido pela superfície.



As curvas e formas utilizadas para o encosto e assento foram criadas com a finalidade de copiar o corpo humano, proporcionando um apoio mais natural e confortável.



O modelo 4 Pés pode ser configurado com rodízios, sapatas ou dois rodízios e duas sapatas, oferecendo o produto certo para diferentes tipos de ambientes e utilizações.



A área de contato do apoio de braço é produzida em PU, absorvendo a pressão do braço sobre o apoio, com um acabamento texturizado e com toque suave.



O modelo Caixa conta com um aro para apoio de pés produzido em polímero de engenharia, mantendo a resistência, com desenho mais integrado ao produto.

MODELOS



Giratória espaldar alto
65001



Giratória espaldar baixo
65002



Aproximação espaldar alto
65005



Aproximação espaldar baixo
65007



4 pés espaldar alto
65006



4 pés espaldar baixo
65008



Caixa espaldar baixo
65004

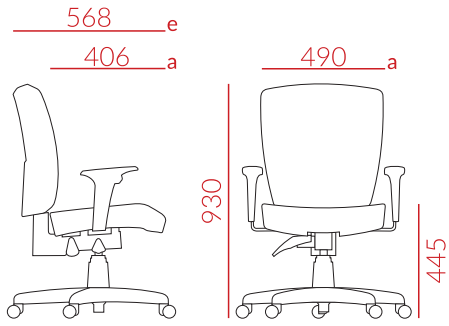


Longarina espaldar alto
65009

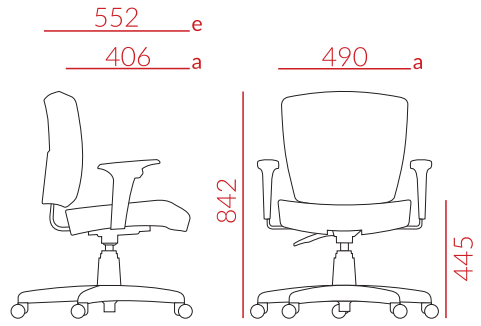


Longarina espaldar baixo
65010

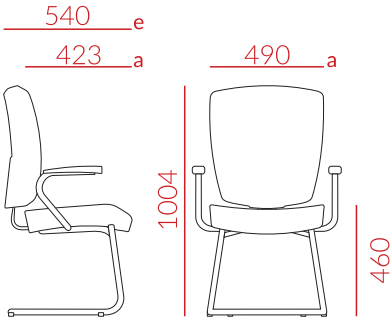
DIMENSÕES



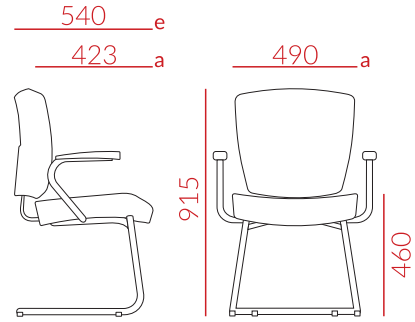
Giratória espaldar alto



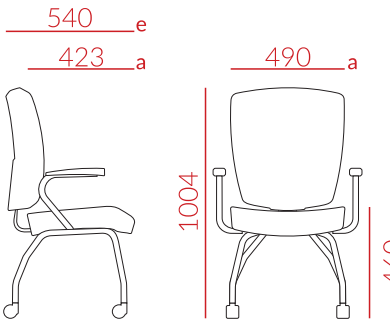
Giratória espaldar baixo



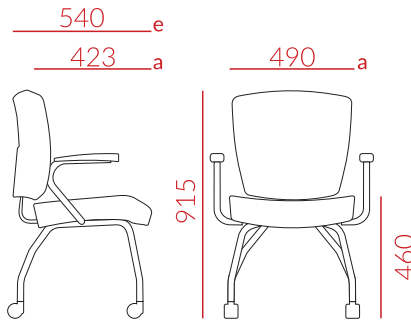
Aproximação espaldar alto



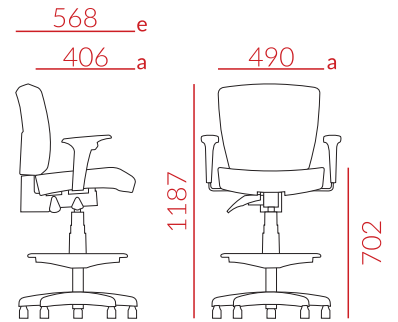
Aproximação espaldar baixo



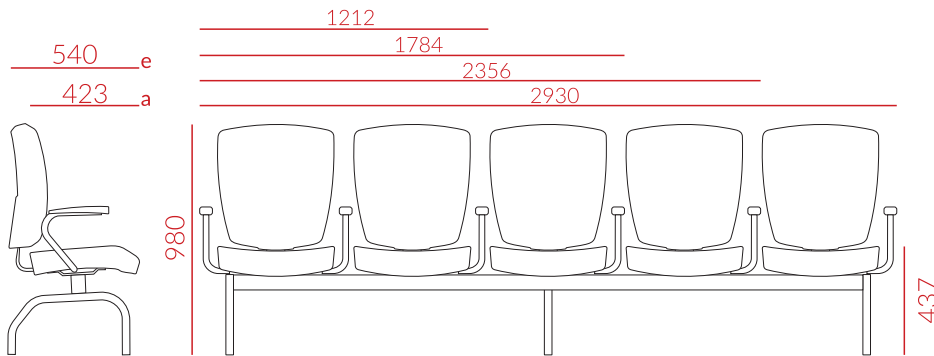
4 pés espaldar alto



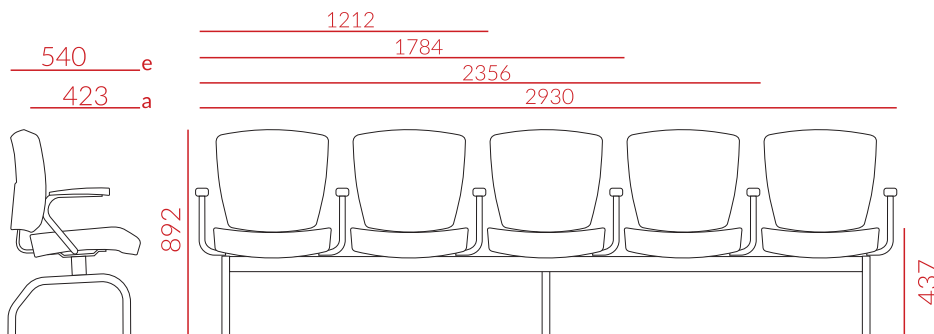
4 pés espaldar baixo



Caixa espaldar baixo



Longarina espaldar alto



Longarina espaldar baixo

OPCIONAIS

Apoio de braço



Regulável (apenas nas cadeiras giratórias)



Fixo (não disponível nas cadeiras giratórias)

Mecanismos (Verificar compatibilidade com o modelo do produto)



Autocompensador
com encosto
regulável



Backplax M1 com
encosto regulável



Relaxplax com
encosto fixo



Plataforma diretor fixa
com encosto fixo

Bases (Opcional apenas para modelos Diretor e Executiva giratórias)



Piramidal
Rodízio de Ø 55 mm



Stamp pintura cromada
Rodízio de Ø 50 mm



Standard
Rodízio de Ø 50 mm

Estruturas



Pintura preta



Pintura Cromada

Longarinas



Pintura preta



Pintura cromada

Rodízios / Sapatas (apenas para modelo 4 pés)



Rodízio



Sapata

REVESTIMENTOS

Vinil



Preto T19
Cinza T49
Branco T83
Café T22
Marrom T20
Bege T21
Amarelo T82
Vermelho T33
Vinho T43
Lilás T84
Azul T32
Verde Oliva T81

T19 Preto também disponível em Microperfurado (T93)

Poliéster



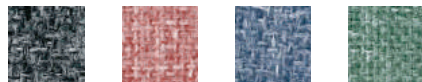
Preto T11
Cinza T57
Fendi T87
Amarelo T77
Laranja T37
Vinho T15
Vermelho T17
Azul T12
Verde T42
Verde Musgo T56

Facto Dunas



Preto T05
Grafite T06
Cinza T02
Branco T01
Marrom T04
Basalto T79
Amarelo T86
Bordô T85
Azul Marinho T53
Azul T03

Concept



Granito T91
Rosé T88
Báltico T89
Hera T90

Aero



Preto T30
Branco T38
Vermelho T40
Azul T39

LIMPEZA E CONSERVAÇÃO

Como qualquer tecido, o material das cadeiras Plaxmetal vai precisar, ocasionalmente, de uma limpeza para mantê-lo com boa aparência e confortável. Siga com cuidado as dicas abaixo para garantir a qualidade e o aspecto de novo do tecido por muito mais tempo:

Facto Dunas e Vinil: Friccionar levemente o tecido com esponja umedecida utilizando sabão neutro e remover o excesso com um pano suave. Não utilizar produtos químicos derivados do petróleo.



Poliéster, Aero e Telas: Para manchas oleosas e pastosas que penetrem entre o urdume e a trama do tecido, remova o excesso da sujeira da superfície do tecido e use, para completa remoção, uma solução de detergente neutro ou uma solução de amoníaco, umedecendo a superfície manchada e esfregando de maneira suave até a completa remoção. O pó e a sujeira sólida podem ser removidos facilmente, usando um aspirador ou uma escova macia comum.



Concept: Use agente de limpeza de base água, para manchas de base aquosa. Use limpador solvente para manchas a base de óleo.






X PLAXMETAL



Cadeiras Corporativas e Móveis Escolares.

Rodovia BR 153, Km 42, nº 845 - Bairro Industrial Davide Zorzi

99702-503 - Erechim - RS - Fone: (54) 2107-1800

WWW.PLAXMETAL.COM.BR    /plaxmetal