

**X** PLAXMETAL



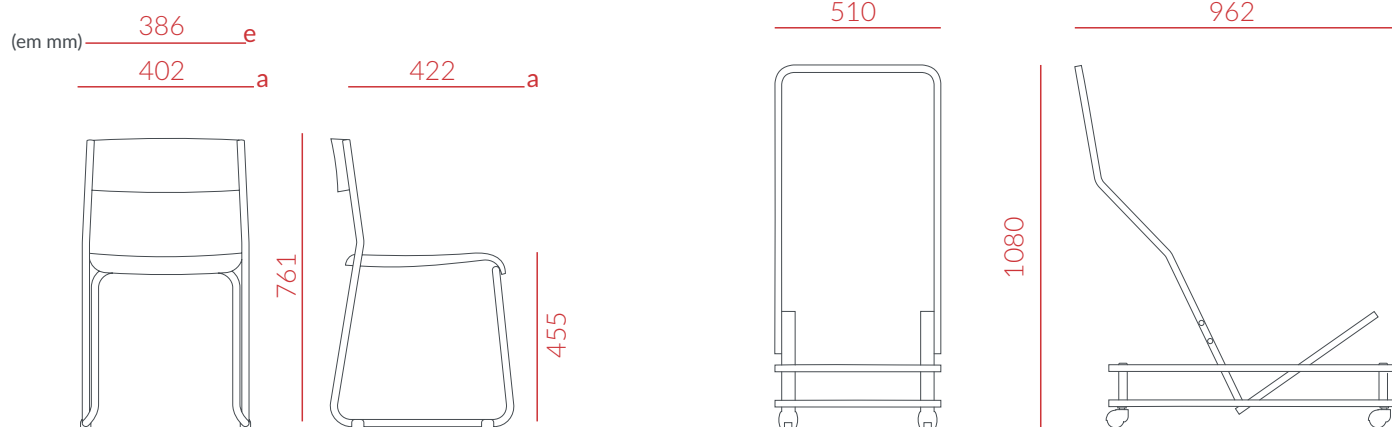
SLYTUS

# MODELO



Fixa  
39851(Montada)  
42767(Desmontada)

# DIMENSÕES



# OPCIONAL



Carrinho para transporte  
41076

Branco

# REVESTIMENTOS

## Vinil



Preto T19    Cinza T49    Branco T83    Café T22    Marrom T20    Bege T21    Amarelo T82    Vermelho T33    Vinho T43    Lilás T84    Azul T32    Verde Oliva T81

T19 Preto também disponível em Microperfurado (T93)

## Poliéster



Preto T11    Cinza T57    Fendi T87    Amarelo T77    Laranja T37    Vinho T15    Vermelho T17    Azul T12    Verde T42    Verde Musgo T56

## Concept



Granito T91    Rosé T88    Báltico T89    Hera T90

# LIMPEZA E CONSERVAÇÃO

Como qualquer tecido, o material das cadeiras Plaxmetal vai precisar, ocasionalmente, de uma limpeza para mantê-lo com boa aparência e confortável. Siga com cuidado as dicas abaixo para garantir a qualidade e o aspecto de novo do tecido por muito mais tempo:

**Facto Dunas e Vinil:** Friccionar levemente o tecido com esponja umedecida utilizando sabão neutro e remover o excesso com um pano suave. Não utilizar produtos químicos derivados do petróleo.



**Poliéster, Aero e Telas:** Para manchas oleosas e pastosas que penetrarem entre o urdume e a trama do tecido, remova o excesso da sujeira da superfície do tecido e use, para completa remoção, uma solução de detergente neutro ou uma solução de amoníaco, umedecendo a superfície manchada e esfregando de maneira suave até a completa remoção. O pó e a sujeira sólida podem ser removidos facilmente, usando um aspirador ou uma escova macia comum.



**Concept:** Use agente de limpeza de base água, para manchas de base aquosa. Use limpador solvente para manchas a base de óleo.

