

RESISTÊNCIA E PERFORMANCE PARA CHEGAR PRIMEIRO.

Chegar primeiro é a premissa de um bom líder. E agora apresentamos um novo motivo para estar cedo no escritório. A Darix é uma evolução dos produtos Plaxmetal. Inspirada na essência das maiores e mais resistentes teias de aranha da natureza, utiliza uma tela resistente, bielástica e que não causa deformações permanentes ao produto. Darix é indispensável para quem busca conforto, resistência e performance ergonômica, sem perder design e modernidade.



PLAXMETAL
CADEIRAS CORPORATIVAS E MÓVEIS ESCOLARES

Rodovia BR-153, Km 42, nº 845
Bairro Industrial Davide Zorzi
99702-503 - Erechim-RS

(54) 2107-1800
www.plaxmetal.com.br
in f / plaxmetal

PLAXMETAL
CADEIRAS CORPORATIVAS E MÓVEIS ESCOLARES

DARIX

RESISTÊNCIA E PERFORMANCE PARA CHEGAR PRIMEIRO.

CADEIRA DARIX



PRODUTO
À PRONTA
ENTREGA

APOIO DE CABEÇA MULTIAJUSTÁVEL

O produto oferece apoio de cabeça com ajustes em três eixos, possibilitando regulagem ergonômica e maior relação de posições. Os eixos combinados proporcionam que o apoio funcione em diferentes usos e biótipos.

ENCOSTO

Encosto revestido com tela bielástica, que possui filamentos de composição metálica em sua trama. Essa combinação possibilita maior resistência e elasticidade, que proporcionam posições de excelente performance ergonômica, com total apoio da lombar.

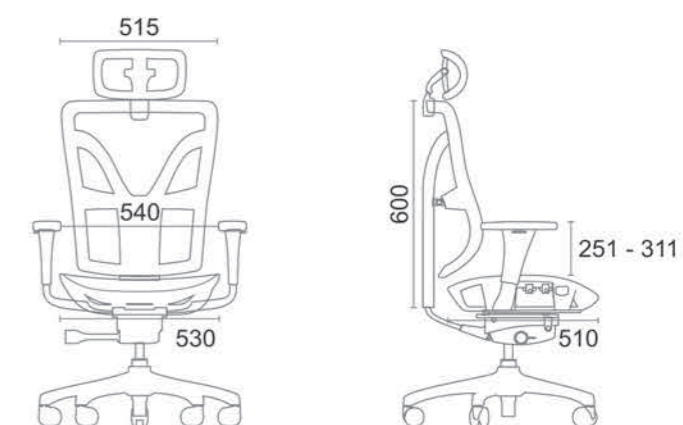
ASSENTO

O assento utiliza a mesma tela do encosto como revestimento, dispensando o uso de espuma. A tela absorve com elasticidade, flexionando de uma forma dinâmica e sem deformação permanente. A sua estrutura é fabricada em polímero e com geometria anatômica, para assumir formas confortáveis e suaves.

OPCIONAIS:

- Rodízio: 60 mm em PP e 65 mm em PU;
- Base: piramidal preta;
- Mecanismo: slider (acionamento por botão);
- Assento: tela preta;
- Apoio de braço: 3D em PU;
- Encosto regulável: tela preta com apoio de cabeça.

DIMENSÕES:



*Medidas em mm